



Radio / Coraline

MTRX-2

Émetteur-Récepteur onde radio 869MHz

Notice d'utilisation



		Date
Rédigé par :	A. CHASSET	27/12/2010
Vérifié par :	S.CHARRIER	28/12/2010
Approuvé par :	G.COURPRON	28/12/2010

Sommaire

1	Description.....	4
2	Branchements	4
2.1	Alimentation	4
2.2	Antenne.....	5
2.3	Liaison série.....	5
3	Liaison radio	5
3.1	Utilisation d'un relais radio	6
3.2	Canaux radio	6
4	Liaison Série	6
4.1	Liaison radio en mode transparent entre plusieurs organes informatiques.....	6
4.2	Liaison série Modbus.....	7
4.3	Mode commandes de configuration.....	7
5	Mode déport via le BUS d'extension	7
5.1	Module d'entrées Tout Ou Rien	7
5.2	Module de sorties Tout Ou Rien.....	7
5.3	Module d'entrées/sorties Tout Ou Rien.....	8
5.4	Module d'entrées Analogiques	8
5.5	Module de sorties Analogiques	8
6	Explication des commandes AT de paramétrage	8
6.1	Mode commande	8
6.2	Description des commandes	8
6.3	Commande UART.....	9
6.4	Commande Radio.....	9
6.5	Commande Modem.....	10
6.6	Commande IO.....	10
6.7	Commande Module.....	11
6.8	Commandes cachées.....	11
7	Caractéristiques	12
7.1	Caractéristiques générales	12
7.2	Caractéristiques radio	12
7.3	Liaison données	12
7.4	Conformités.....	12

MTRX-2

Emetteur-Récepteur radio longue portée 869 MHz

1 Description

MTRX-2 est un émetteur/récepteur de radio-transmission qui permet la transmission d'informations série, Tout Ou Rien (TOR) ou Analogiques (ANA) au travers du canal radio 869 MHz. Il peut assurer la communication radio entre des équipements dialoguant par liaison série RS-232 ou RS-485 [PC, imprimantes, automates programmables], en mode transparent ou via le protocole Modbus.

Associé aux modules IXEL d'entrées et de sorties, **MTRX-2** assure le déport d'entrées/sorties, la radio commande et la signalisation à distance d'informations TOR et ANA.

MTRX-2 permet des architectures multipoints, à plus ou moins longues distances quand il est utilisé en relais.



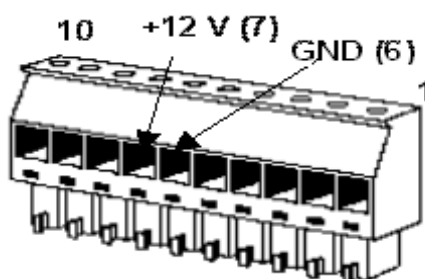
La fréquence radio 869 MHz ne nécessite pas de licence payante et est valable sur tout le territoire européen, américain, et une partie du territoire asiatique.

2 Branchements

2.1 Alimentation

L'alimentation est délivrée à l'ensemble des modules interconnectés par le connecteur latéral et peut s'effectuer de 2 façons :

- soit à l'aide d'un connecteur bus (**MCAL**). Alimenter le module avec une tension continue de 10 V à 15 VDC (12 VDC nominale) selon le schéma ci-dessous.

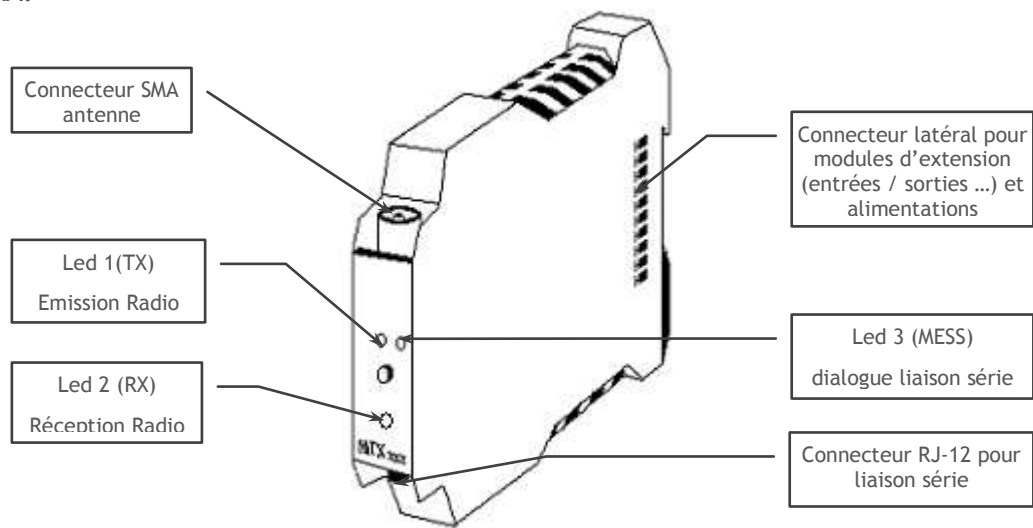


- soit en utilisant l'un des modules d'alimentation de la gamme modulaire :
 - ✓ **MCEA** : alimentation 24 VAC/12 VDC - 0,5 A
 - ✓ **MCEE** : alimentation 24 VAC/DC / 12 VDC - 1 A
 - ✓ **ALMOD** : alimentation 230 VAC / 12 VDC - 0,5 A
 - ✓ **MCES** : alimentation solaire pour batterie 12 VDC
 - ✓ **ALDIN** : alimentation 230 VAC / 12 ou 24 VDC

Les raccordements à effectuer sur ces modules sont détaillés dans leurs notices respectives.

2.2 Antenne

La liaison antenne est réalisée à l'aide d'une embase SMA femelle située sur la partie supérieure du boîtier. Cette embase peut recevoir directement une antenne courte FME/SMA.



L'antenne doit être impérativement éloignée de toute masse métallique proche (20 à 30 cm) dans le cas d'utilisation d'une antenne sur le boîtier.

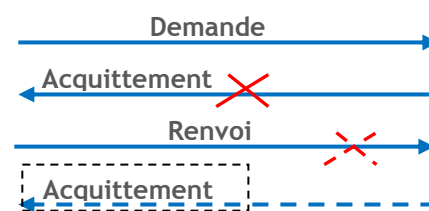
2.3 Liaison série

La liaison informatique est réalisée à l'aide de l'embase RJ-12 située sur la partie inférieure du boîtier. Cette embase permet de recevoir la prise RJ-12 reliée au câble ADV24RJ232 ou ADV24RJ485 suivant la connectique de l'organe informatique cible (*respectivement RS-232 ou RS-485*).

3 Liaison radio

MTRX-2 associé aux modules d'entrées et de sorties, assure le déport d'entrées/sorties, la radio commande et la signalisation à distance d'informations TOR et ANA, en jouant sur un principe d'adressage avec une adresse locale qui est liée à une adresse de destination, paramétrable.

MTRX-2 utilise un protocole radio adressé, sécurisé et avec acquittement. En effet, toutes les trames radio échangées contiennent un entête spécifiant l'adresse des modems sources et destinataires, ainsi qu'un mot de contrôle. Le protocole prévoit par ailleurs des acquittements pour toutes les trames adressées, afin de vous assurer une fiabilité maximale.



3.1 Utilisation d'un relais radio

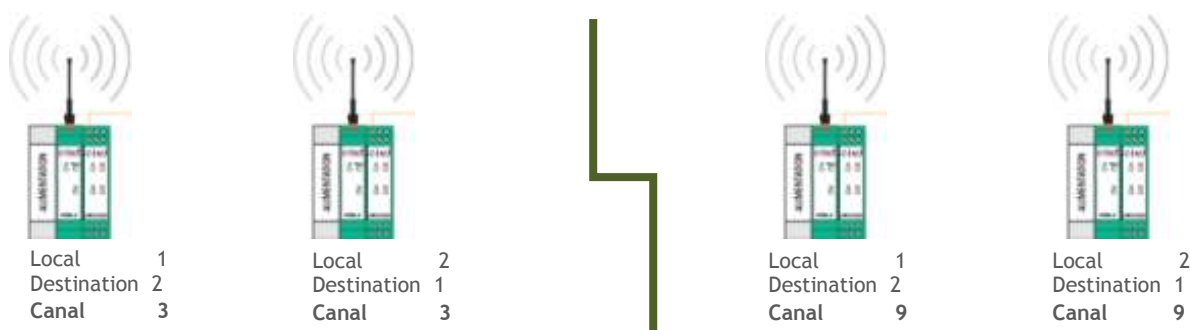
Si vous souhaitez par exemple réaliser une liaison radio sur une distance importante, ou avec des obstacles qui ne permettent pas une liaison directe, un relais intermédiaire peut dans ce cas être inséré afin de définir un relais radio pour contourner cette difficulté. Il suffit de configurer le module **MTRX-2** à l'aide des commandes AT.

3.2 Canaux radio

MTRX-2 est en mesure de fonctionner sur un canal radio à choisir parmi 20 canaux possibles, numérotés de 1 à 20.

Selon le canal sélectionné, la puissance d'émission est automatiquement ajustée et est en conformité avec les normes harmonisées européennes concernant la bande de fréquence 868-870MHz.

Les **MTRX-2** ne se parlent que s'ils sont sur le même canal.



4 Liaison Série

La liaison série supporte plusieurs modes de fonctionnement adaptable en fonction de votre application.

4.1 Liaison radio en mode transparent entre plusieurs organes informatiques

Le mode transparent permet de faire dialoguer de façon transparente plusieurs organes informatiques [automates, micro-ordinateurs] disposant d'une connexion RS-232 ou RS-485, à travers un canal radio. Dans ce mode, les données reçues sur la liaison série sont transmises telles quelles à un modem destinataire par la liaison radio, celui-ci retransmettant les données sur sa liaison série. Si votre application utilise un protocole de type maître / esclaves (*par exemple Modbus/Profibus, et la plupart des protocoles dédiés aux bus de terrain*). Vous pouvez ainsi interconnecter par radio autant d'appareils que nécessaire.

Le réseau radio simule alors un bus (*diffusion de données*). Ce mode de fonctionnement est sélectionné par défaut. Vous pouvez aussi configurer un mode connecté (*liaison entre 2 organes uniquement*) par les commandes AT.

4.2 Liaison série Modbus

MTRX-2 supporte le protocole Modbus/Profibus en tant qu'esclave. Il est possible de le piloter par liaison filaire [RS-232 ou RS-485], ainsi que par liaison radio.

Le module peut également piloter directement les modules d'entrées / sorties TOR ou ANA. Il permet donc, via une liaison filaire, de gérer l'ensemble modules d'entrées / sorties, de dialoguer avec des automates ou des applications informatiques supportant ce protocole et ainsi, compléter ou remplacer la liaison filaire.

4.3 Mode commandes de configuration

Ce mode vous permet de configurer votre modem radio à partir d'un micro-ordinateur et d'un logiciel comme « XL-Terminal ». La configuration est décrite en § 6.

5 Mode déport via le BUS d'extension

Le bus d'extension (connecteur débrochable 10 points), permet d'étendre les fonctionnalités du nœud radio **MTRX-2** en ajoutant d'autres modules d'entrées/sorties TOR ou ANA.

Sur un même bus, on peut donc connecter jusqu'à :

- ✓ 16 modules entrées TOR M4VE TOR
- ✓ 16 modules sorties TOR M4VS TOR
- ✓ 16 modules entrées ANA M4VE ANA
- ✓ 16 modules sorties ANA M4VS ANA

Soit 64 modules.

5.1 Module d'entrées Tout Ou Rien

Chaque module **M4VE-TOR** permet de connecter 4 entrées TOR (contact sec). Associé à un module de sortie **M4VS-TOR**, il permet de transmettre à distance des états Tout Ou Rien, ou des impulsions longues.

5.2 Module de sorties Tout Ou Rien

Chaque module **M4VS-TOR** permet de commander 4 sorties TOR (contact sec). Associé à un module d'entrée **M4VE-TOR**, il permet de commander à distance des états Tout Ou Rien, ou des impulsions longues.

5.3 Module d'entrées/sorties Tout Ou Rien

Chaque module **M4VX-TOR** permet de connecter 2 entrées, et commander 2 sorties TOR (contact sec). Associés aux modules d'entrées/sorties respectifs, il permet de transmettre et commander à distance des états Tout Ou Rien.

5.4 Module d'entrées Analogiques

Chaque module **M4VE-ANA** permet de connecter 4 entrées ANA (0-10V ou 4-20mA). La sélection du mode courant ou tension s'effectue grâce au menu en face avant du boîtier (*se reporter à la notice d'utilisation du M4VE-ANA*).

5.5 Module de sorties Analogiques

Chaque module **M4VS-ANA** permet de commander 4 sorties ANA (0-10V ou 4-20mA). La sélection du mode courant ou tension s'effectue grâce au menu en face avant du boîtier (*se reporter à la notice d'utilisation du M4VS-ANA*).

6 Explication des commandes AT de paramétrage

6.1 Mode commande

Pour activer le mode commande du **MTRX-2** qui permet sa configuration, il faut réaliser les étapes suivantes :

- Connecter le **MTRX-2** à un PC via le câble ADV24RJ232.
- Démarrer une console de communication tel que l'XL-TERMINAL.
- Envoyer le chaîne de caractères « +++ » au **MTRX-2**. Celui-ci doit vous répondre par le message « Bienvenue dans l'outil de configuration de votre MTRX869-2 ».

6.2 Description des commandes

En tapant la chaîne de caractères « at? », l'ensemble des informations du modem **MTRX-2** est alors accessible :

- UART
- RADIO
- MODEM
- IO
- MODULE

Elles peuvent être paramétrées selon les besoins de l'installation.

```

at?
MTRX869-2 Version : 2.0d; Numero de serie : 1010072
ATTENTION : L'antenne doit etre imperativement raccordee avant toute emission radio.

AT&UART?
Vitesse de transmission : 9600 (at@BaudRate=xx ou at@B=xx ou at+ipr=xx avec xx = 1200, 2400, 4800, 9600, 19200, 38400 ou 57600 bauds)
Nombre de bits de donnees : 8
Parite : Aucune
Nombre de bits de stop : 1

AT&ADIO?
Adresse Radio Locale : 2 (at@LocalAddr=xx ou at@L=xx avec xx = [0 .. 255] ; 255 = Broadcast)
Adresse Radio Destination : 1 (at@DstAddr=xx ou at@D=xx avec xx = [0 .. 255] ; 255 = Broadcast)
Attente avant Repetition : 100 ms (at@RepDelay=xx ou at@R=xx avec xx = [0 .. 65535] ms)
Demande d'Acquittement : 1 (at@Ack=x avec x = 1 (Demande d'acquittement), 0(Annulation des acquittements))
Nombre de Repetition : 3 (at@Repeat=xx avec xx = [0 .. 255])
Temps de Relaiage : 0 ms (at@RelayTempo=xx avec xx = [0, 50 .. 65535] ms ; 0 = Annulation du mode "Relais")
Emission Permanente : N (at@Tx=y avec y = N(Mode Normal), 0(Emission permanente de 0), 1(Emission Permanente de 1), T(Emission Permanente de 0 et de 1))
Canal Radio : 11 (at@Channel=xx ou at@C=xx avec xx = [1 .. 20])

-----
| Canaux 1 a 5 : 25mw | 1% |
| Canaux 6 a 10 : 25mw | 0,1% |
| Canal 11 a 16 : 500mw | 10% |
| Canal 17 a 20 : 5mw | 100% |
-----

AT&MODEM?
Mode de Fonctionnement : T (at@Mode=y ou at@M=y avec y = D(Mode Depart E/S), T(Mode Transparent), M(Mode Esclave Modbus))
Mode Impulsionnel : M (at@Pulse=y ou at@P=y avec y = I (Activation du mode impulsionnel), N(Activation du mode maintenu))
Duree de l'impulsion : 3000 ms (at@Pulsewidth=xx ou at@PW= avec xx = [50 .. 65535] ms)

AT&IO?
Temps de rafraichissement : 0 ms (at@IORefresh=xx avec xx = [0 .. 65535] ms ; 0 = Annulation)

AT&MODULE?
-----
MODULE M4VE-TOR
-----
MODULE M4VS-TOR
-----
MODULE M4VE-ANA
-----
MODULE M4VS-ANA at?
    
```

6.3 Commande UART

Le module UART est configurable par une commande AT.

Commande AT	Description	Valeurs
at@BaudRate=xx ou at@B=xx ou at+ipr=xx	Vitesse de transmission de la liaison série. Valeur exprimée en bauds.	1200, 2400, 4800, 9600, 19200, 38400, 57600

6.4 Commande Radio

Le module Radio est configurable par 6 commandes AT.

Commandes AT	Descriptions	Valeurs
at@LocalAddr=xx ou at@L=xx	La commande Adresse Radio Locale définit l'adresse du modem avec lequel le MTRX-2 local doit écouter. L'adresse 255 est l'adresse générale (Broadcast). Si ce paramètre est affecté à 255, cela signifie que le modem peut écouter tous les modems présents sur le réseau. Il s'agit du mode Multi-points.	1 à 255
at@DstAddr=xx ou at@D=xx	La commande Adresse Radio Destination définit l'adresse du modem avec lequel le MTRX-2 local doit communiquer. L'adresse 255 est l'adresse générale (Broadcast). Si ce paramètre est affecté à 255, cela signifie que le modem peut communiquer avec tous les modems présents sur le réseau. Il s'agit du mode Multi-Points.	1 à 255
at@RepDelay=xx ou at@R=xx	La commande Attente avant Répétition est le temps exprimé en ms, qui définit le délai d'attente entre la réception d'une trame et l'envoi d'une trame d'acquittement. La valeur 0 annule le principe de fonctionnement du modem.	0 à 65535 ms

at@Ack=x	Demande d'acquittement	0 =annulation 1 =demande d'acquittement
at@Repeat=xx	La commande Nombre de Répétition concerne le nombre de fois que l'acquittement sera redemandé en cas de non réponse	0 à 255
at@RelayTempo=xx	La commande Tempo de relayage est le temps exprimé en ms qui définit la tempo d'attente avant relayage d'une trame qui n'est pas destinée à ce modem. La valeur 0 annule le mode « Relais ».	0 à 65535 ms
at@Tx=y	Mode de fonctionnement du MTRX-2 . <ul style="list-style-type: none"> ▪ N = Mode de fonctionnement classique ▪ 0 = Émission permanente de bits de valeurs 0 ▪ 1 = Émission permanente de bits de valeurs 1 ▪ T = Émission permanente de bits de valeurs 0 et 1 alternativement. 	N, 0, 1, T
at@Channel=xx ou at@C=xx	Numéro du Canal Radio de fonctionnement. Chaque canal possède une fréquence de fonctionnement, une puissance et un temps d'occupation en accord avec les normes ISM.	1 à 20

6.5 Commande Modem

Le module Modem est configurable par 3 commandes AT.

Commandes AT	Descriptions	Valeurs
at@Mode=y ou at@M=y	Mode de fonctionnement : <ul style="list-style-type: none"> ▪ D = Mode Déport d'entrées / sorties ; ▪ T = Mode Transparent ; ▪ M = Mode Esclave Modbus. 	D, T, M
at@Pulse=y ou at@P=y	Mode Impulsionnel <ul style="list-style-type: none"> ▪ I = Activation du mode impulsionnel ▪ M = Activation du mode maintenu 	I, M
at@PulseWidth=xx ou at@PW=xx	Durée de l'Impulsion	0 à 65535 ms

6.6 Commande IO

Le module IO est configurable par une commande AT.

Commandes AT	Descriptions	Valeurs
at@IORefresh=xx	La commande Tempo de rafraîchissement est utile uniquement en mode déport d'entrées/sortie. Dans les autres modes, ce paramètre n'est pas pris en compte par le modem. Il s'agit du temps exprimé en secondes qui détermine la temporisation de rafraîchissement des entrées. Ainsi, toutes les X secondes le modem renverra une information correspondant à l'état des entrées à destination du/des modem(s) distant(s).	0 à 65535 ms

6.7 Commande Module

La commande Module permet de détailler les modules Entrées/Sorties connectés au modem **MTRX-2** au travers de leur adresse `at@Module` et des valeurs `at@Value` des voies utilisées.

Commandes	Valeurs	Descriptions								
<code>at@Module=xx</code>	-	Permet de saisir le numéro du module sur lequel l'utilisateur veut agir. Au préalable, les numéros des modules du Bus sont obtenus à partir de la commande <code>at&Module?</code>								
<code>at@Value=xx</code>	-	Permet d'obtenir une configuration avancée du MTRX-2. Xx : octet saisi en hexadécimal <table border="1" style="margin: 10px auto;"> <tr> <td>E4</td><td>E3</td><td>E2</td><td>E1</td><td>V4</td><td>V3</td><td>V2</td><td>V1</td> </tr> </table> Avec : Ex : prise en compte de la valeur Vx correspondant Vx : valeur de la voie	E4	E3	E2	E1	V4	V3	V2	V1
E4	E3	E2	E1	V4	V3	V2	V1			

6.8 Commandes cachées

Afin d'atteindre un niveau plus élevé de configuration pour les utilisateurs expérimentés, certaines commandes sont disponibles :

Commandes	Valeurs	Descriptions								
<code>at&rssi?</code>	-	Lecture de la sensibilité de réception radio. La valeurs de la sensibilité est affichée sur la console toutes les secondes. Pour quitter ce mécanisme, il faut appuyer sur la touche « Esc »								
<code>at@SerialNumber=aammnnn</code>	Année, Mois, N°	Écriture du numéro de série du modem, uniquement accessible après programmation du produit : <ul style="list-style-type: none"> ▪ aa = année codée sur 2 chiffres ▪ mm = mois codé sur 2 chiffres ▪ nnn = numéro du modem codé sur 3 chiffres 								
<code>at@ber</code>	-	Calcul du BER. Le modem distant passe en mode émission permanente (toggle) pendant 20s. Pendant ce temps le modem local comptabilise le nombre de bits reçus en s'assurant que l'alternance 0 - 1 est respectée. Le résultat est ensuite affiché en nombre d'erreur et en pourcentage.								
<code>at@Debug=xx</code>	-	Permet d'obtenir une configuration avancée du MTRX-2. Xx : octet saisi en hexadécimal <table border="1" style="margin: 10px auto;"> <tr> <td>x</td><td>x</td><td>x</td><td>I²C</td><td>HS</td><td>ER</td><td>RR</td><td>TR</td> </tr> </table> Avec : I ² C : détail des envois I ² C HS : communication Série en High Speed (115 200 Bauds) ER : détail des émissions radio bas niveau RR : détail des réceptions radio bas niveau TR : détail des trames radio reçues et envoyées	x	x	x	I ² C	HS	ER	RR	TR
x	x	x	I ² C	HS	ER	RR	TR			

7 Caractéristiques

7.1 Caractéristiques générales

- Module réalisé en boîtier PHEONIX ME BUS
- Dimensions : H 99 * l 17.5 * 111 mm
- Poids : 190 g (*sans antenne*)
- Tension d'alimentation : 8 à 15 VDC
- Gamme de température : -10°C / +55°C
- Connexion latérale par bus enfichable 10 points

7.2 Caractéristiques radio

- Bande de fréquence : 868-870 Mhz
- Débit de données : 115 200 bauds
- Nombre de canaux possibles : 20
- Sensibilité du récepteur : -105 dBm
- Puissance d'émission (PAR) paramétrable de 5 à 500 mW (*coefficient d'utilisation de 1% à 100%*)
- Consommation Emission : 100 mA
- Consommation Réception & Veille : 60 mA
- Connexion antenne via connecteur SMA mâle.
- Visualisation par trois Leds en façade (*activité TX/activité RX / activité BUS*)
- Portée jusqu'à 10 km en terrain libre

7.3 Liaison données

- Protocoles : Transparent, Modbus
- Sécurisation : CRC, acquittement
- Liaison physique : RS-232, RS-485, RS-422
- Contrôle de flux : matériel ou aucun
- Débit liaison série : 1200 à 19 200 bauds
- Taille de Buffer : 256 octets
- Connexion aux modules E/S : Bus I2C

7.4 Conformités

- Conformités aux exigences de la directive 89/336/CEE de « Compatibilité électromagnétique ».
- Conformité aux normes génériques ou spécifiques harmonisées R&TTE 1999/5/CE - ETS 300-200.
- Emissions rayonnées selon EN 55022
 - ✓ Emissions conduites selon EN 55022
 - ✓ Immunité enveloppe selon EN 61000-4-2
EN 61000-4-3
 - ✓ Immunité accès selon EN 61000-4-5
EN 61000-4-6
EN 61000-4-11



Branchez, c'est connecté!

**Pour tout renseignement complémentaire,
l'équipe IXEL se tient à votre disposition**

9, rue Saint Vincent - 78100 Saint Germain en Laye

Service Commercial :	01.39.04.68.50	bruno.fernandez@ixel.fr sebastien.charrier@ixel.fr
Service Après-Vente :	01.39.04.68.54	p-m.surpin@ixel.fr
Service Administratif :	01.39.04.06.40	deshayes@ixel.fr
Fax :	01.39.73.34.10	ixel@ixel.fr