



Radio / Coraline

MCAL

Connecteur d'alimentation en 12V DC
par le bus I2C des modules sur secteur

Notice d'utilisation



		Date
Rédigé par :	A. CHASSET	10/05/2011
Vérifié par :	S. CHARRIER	10/05/2011
Approuvé par :	G. COURPRON	10/05/2011

Sommaire

1	Description	2
2	Branchements	2
3	Caractéristiques	3
3.1	Caractéristiques générales	3
3.2	Conformités	3

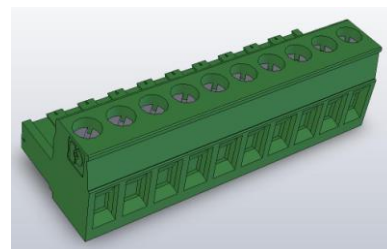
MCAL

Connecteur d'alimentation en 12V DC par le bus I2C des modules sur secteur

1 Description

MCAL est un connecteur d'alimentation spécifique, adaptable à la connexion bus de l'alimentation des modules Coraline en 12V DC à partir de votre armoire.

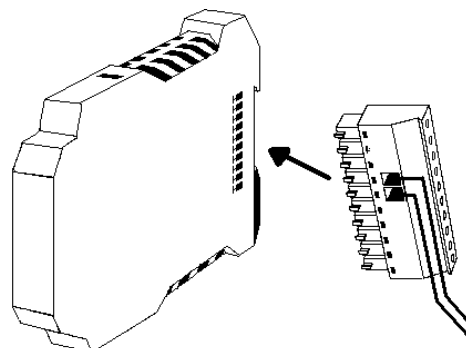
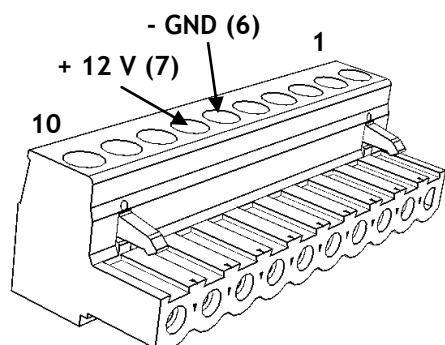
Il se connecte aux modules.



2 Branchements

Le connecteur **MCAL** permet d'alimenter les éléments de la gamme modulaire à partir d'une tension continue externe. Ce connecteur sera à relier au connecteur latéral du boîtier d'un des modules de l'installation par bus enfichable 10 points.

Relier la source de tension continue de 12 V selon le câblage indiqué ci-dessous, et le connecteur sur l'un des modules comme indiqué :



3 Caractéristiques

3.1 Caractéristiques générales

- Dimension : H 38 * l 19 * P 9 mm
- Poids : 8 g
- Gamme de température : -10°C / +55°C

3.2 Conformités

- *Conformité aux normes génériques ou spécifiques harmonisées R&TTE 1999/5/CE - ETS 300-200*
 - ✓ Emissions rayonnées selon EN 55022
 - ✓ Emissions conduites selon EN 55022
 - ✓ Immunité enveloppe selon EN 61000-4-2
EN 61000-4-3
 - ✓ Immunité accès selon EN 61000-4-5
EN 61000-4-6
EN 61000-4-11



Branchez, c'est connecté!

Pour tout renseignement complémentaire,
l'équipe IXEL se tient à votre disposition

9, rue Saint Vincent - 78100 Saint Germain en Laye

Service Commercial :	01.39.04.68.50	bruno.fernandez@ixel.fr sebastien.charrier@ixel.fr
Service Après-Vente :	01.39.04.68.54	p-m.surpin@ixel.fr
Service Administratif :	01.39.04.06.40	deshayes@ixel.fr
Fax :	01.39.73.34.10	ixel@ixel.fr