



## Radio / Coraline

### M4VE-ANA

Module d'Entrée 4 Voies Analogique

### Notice d'utilisation



		Date
Rédigé par :	A. CHASSET	28/12/2010
Vérifié par :	S.CHARRIER	29/12/2010
Approuvé par :	G.COURPRON	29/12/2010



# Sommaire

1	Description.....	4
2	Fonctionnement .....	4
2.1	Alimentation .....	4
2.2	Contacts d'entrées.....	5
2.3	Affectation du numéro de carte d'entrée.....	5
2.4	Identification .....	5
2.5	Affichages .....	6
a)	Affichage défaut système.....	6
b)	Affichage en mode veille .....	7
c)	Lecture des entrées .....	7
d)	Configuration des voies .....	9
e)	Activation des voies .....	10
f)	Menu d'amplitude et fenêtre temporelle .....	10
g)	Désactivation des voies .....	13
3	Période d'émission .....	14
4	Maintenance du module .....	14
5	Caractéristiques .....	14
5.1	Caractéristiques générales .....	14
5.2	Caractéristiques techniques.....	14
5.3	Conformités.....	14

## M4VE-ANA

### Module d'Entrée 4 Voies Analogique

#### 1 Description

**M4VE-ANA**, module d'entrées 4 voies Analogiques, permet l'acquisition de 4 informations analogiques (0-10 V ou 4-20 mA) pour être émises par onde radio 869MHz ou par GSM via le connecteur latéral du boîtier (= bus de communication).

L'affichage des valeurs mesurées ou des états se fait à l'aide de 2 afficheurs 7 segments rouges avec chacun un point décimal à droite. L'affichage dépendra de l'activité du bouton poussoir de façade.

**M4VE-ANA** doit être couplé avec un module de communication pour transmettre les informations collectées :

- **MTRX2** : émissions radio longue distance 10 kms
- **SURCALL-3** : télécommande par téléphone avec synthèse vocale

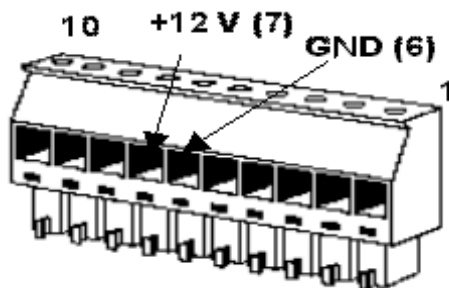
La fixation du module s'effectue à l'aide d'un rail DIN commun aux différents organes électriques de l'installation à équiper.

#### 2 Fonctionnement

##### 2.1 Alimentation

L'alimentation est délivrée à l'ensemble des modules interconnectés par le connecteur latéral et peut s'effectuer de 2 façons :

- soit à l'aide d'un connecteur bus (**MCAL**). Alimenter le module avec une tension continue de 10 V à 15 VDC (12 VDC nominale) selon le schéma ci-dessous.



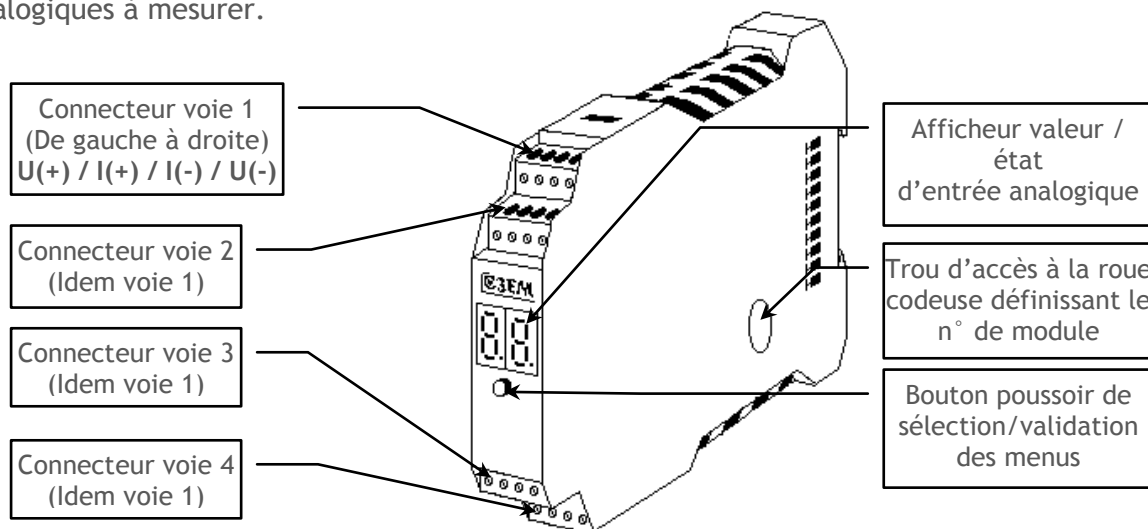
- soit en utilisant l'un des modules d'alimentation de la gamme modulaire :
  - ✓ **MCEA** : alimentation 24 VAC/12 VDC - 0,5 A
  - ✓ **MCEE** : alimentation 24 VAC/DC / 12 VDC - 1 A
  - ✓ **ALMOD** : alimentation 230 VAC / 12 VDC - 0,5 A
  - ✓ **MCES** : alimentation solaire pour batterie 12 VDC
  - ✓ **ALDIN** : alimentation 230 VAC / 12 ou 24 VDC

Les raccordements à effectuer sur ces modules sont détaillés dans leurs notices respectives.



## 2.2 Contacts d'entrées

Le module est équipé de 4 Borniers à vis débrochables permettant la connexion des différentes valeurs analogiques à mesurer.



## 2.3 Affectation du numéro de carte d'entrée

Afin de différencier les modules d'entrée entre eux sur une même installation, il est impératif de leur affecter un numéro. Pour se faire, une roue codeuse à 16 positions (codée 0 à 15) est disponible sur le côté du boîtier. Le choix du numéro est laissé aux soins de l'utilisateur, la seule contrainte étant d'avoir un numéro différent pour chaque module.

Cette affectation est effectuée lors de la première mise en service de l'installation.

Les 16 positions du sélecteur permettent de définir 16 modules différents.



## 2.4 Identification

Lors de la mise sous tension, un procédé d'autodétermination permet d'identifier l'ensemble des modules présents sur le bus, en vue de déterminer la configuration du système et d'en vérifier la cohérence. Ce procédé facilite les opérations de maintenance en les réduisant au simple échange du module en cas de panne.

L'émission des 4 entrées est effectuée à chaque changement d'état de +/- 0,5% de l'une d'entre elles. Par sécurité, cette émission est réitérée tous les ¼ d'heure même si aucun changement d'état n'intervient pendant ce délai, tant qu'au moins une des entrées est active.

## 2.5 Affichages

L'affichage représente la valeur de l'entrée sélectionnée en pourcentage de la pleine échelle. La résolution est de 0,5% pour les valeurs de 0 à 9,5% et de 1% pour les valeurs de 10 à 100%.

La valeur 100% sera représentée par :

- l'afficheur de gauche éteint.
- l'afficheur de droite affichant 0, clignotant.

D'autre part ces afficheurs peuvent représenter une sélection de menus avec des symboles caractérisant les différents choix possibles. L'affichage des valeurs lues ainsi que le paramétrage de la carte s'effectue au travers d'un menu défilant, mis en œuvre en fonction d'un appui plus ou moins long sur le bouton poussoir de façade.

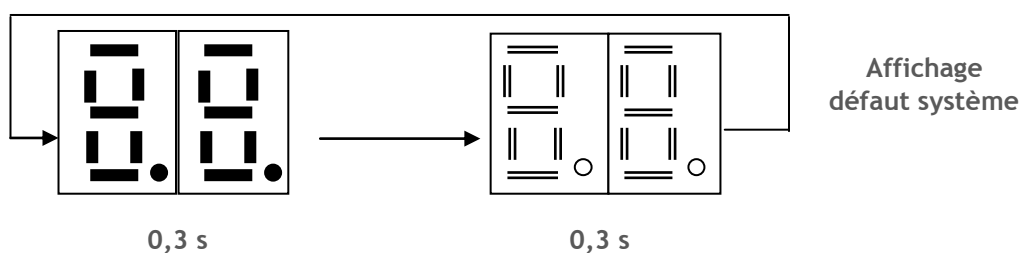
Par défaut le système se positionne sur le mode veille.

Temps d'appui	Menu	Affichage	Paragraphe
Défaut système	Défaut système	Clignotement de l'ensemble des Leds	2.5.a
Pas d'appui	Mode veille	Clignotement des 2 points	2.5.b
Un appui bref	Lecture des entrées	Valeur	2.5.c
De 3 à 5 s.	Transmission forcée	« TF »	NA
De 5 à 7 s.	Configuration des voies	« CF »	2.5.d
De 7 à 9 s.	Activation des voies	« AC »	2.5.e
De 9 à 11 s.	Désactivation des voies	« DA »	2.5.g
De 11 à 13 s.	Fenêtre d'amplitude	« FA »	2.5.f
De 13 à 15 s.	Fenêtre de temps	« FT »	2.5.f

### a) Affichage défaut système

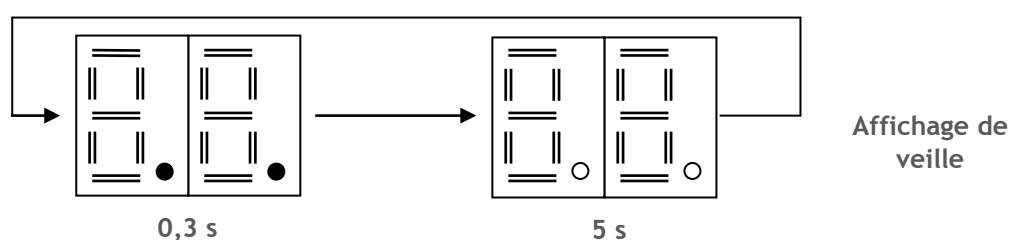
Si la liaison radio ne fonctionne pas correctement, l'afficheur le signale par le clignotement de toutes les Leds.

Ce clignotement a aussi lieu très rapidement lors de la mise sous tension. Si tout est paramétré correctement, l'afficheur doit alors passer en mode veille (cf. §2.5.b).



b) Affichage en mode veille

Lorsque rien ne se passe pendant une minute, l'afficheur passe en mode veille. Seuls les deux points clignotent.



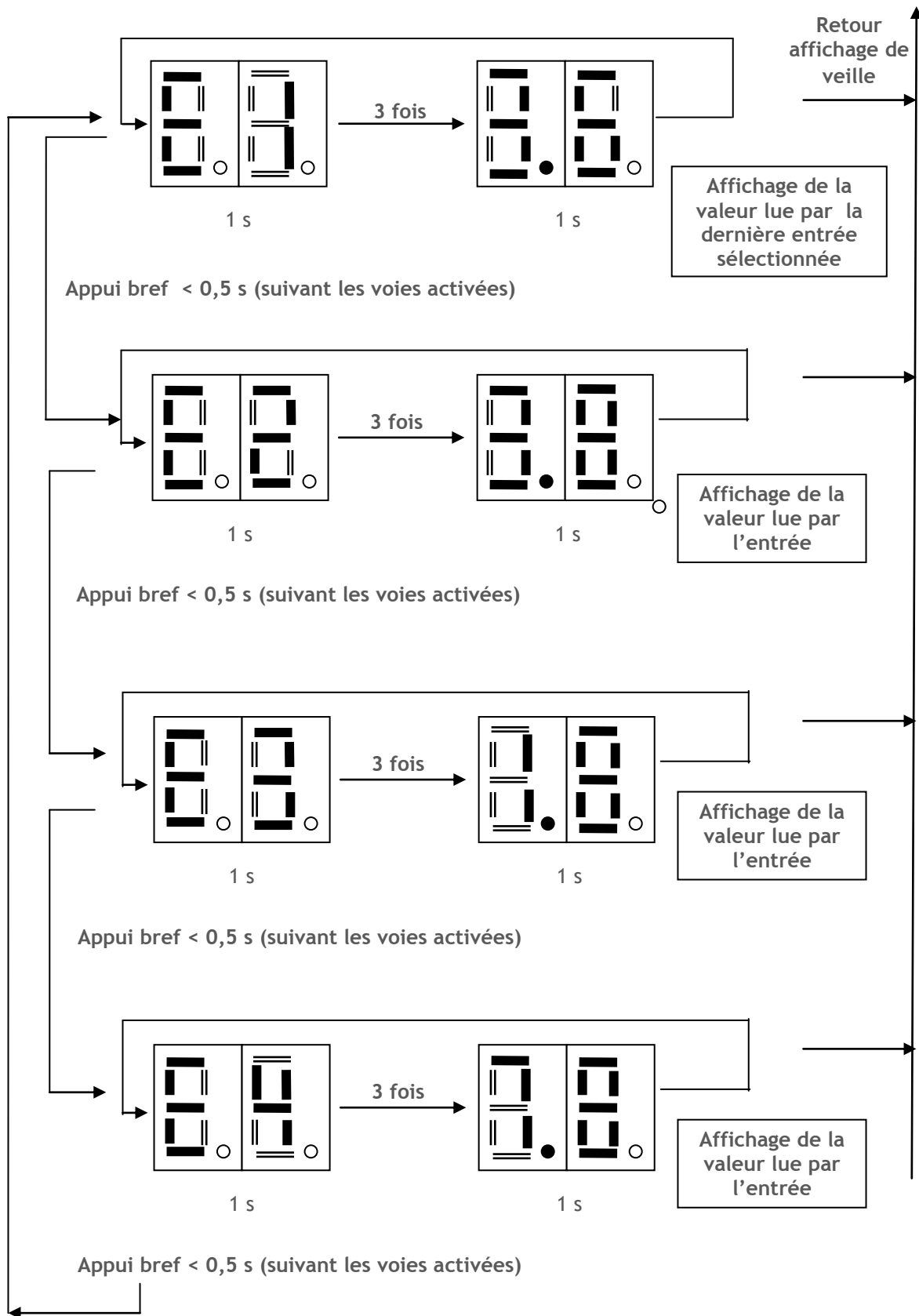
c) Lecture des entrées

La lecture des entrées se fait en façade. Un appui bref (< 0,5 seconde) sur le bouton poussoir suffit pour consulter les entrées.

A chaque entrée, l'afficheur indique cycliquement le numéro de l'entrée et la valeur en pourcentage. Cette opération est réitérée 3 fois de suite, puis l'afficheur se remet en position veille si rien ne se passe.

*Exemple : « E1 » 1 seconde, puis « 3.6 » une seconde : la valeur de l'entrée 1 est donc de 3,6 %.*

Un appui bref sur le bouton poussoir permet de consulter la valeur de l'entrée 2 et ainsi de suite (cf. schéma ci-dessous).





### e) Activation des voies

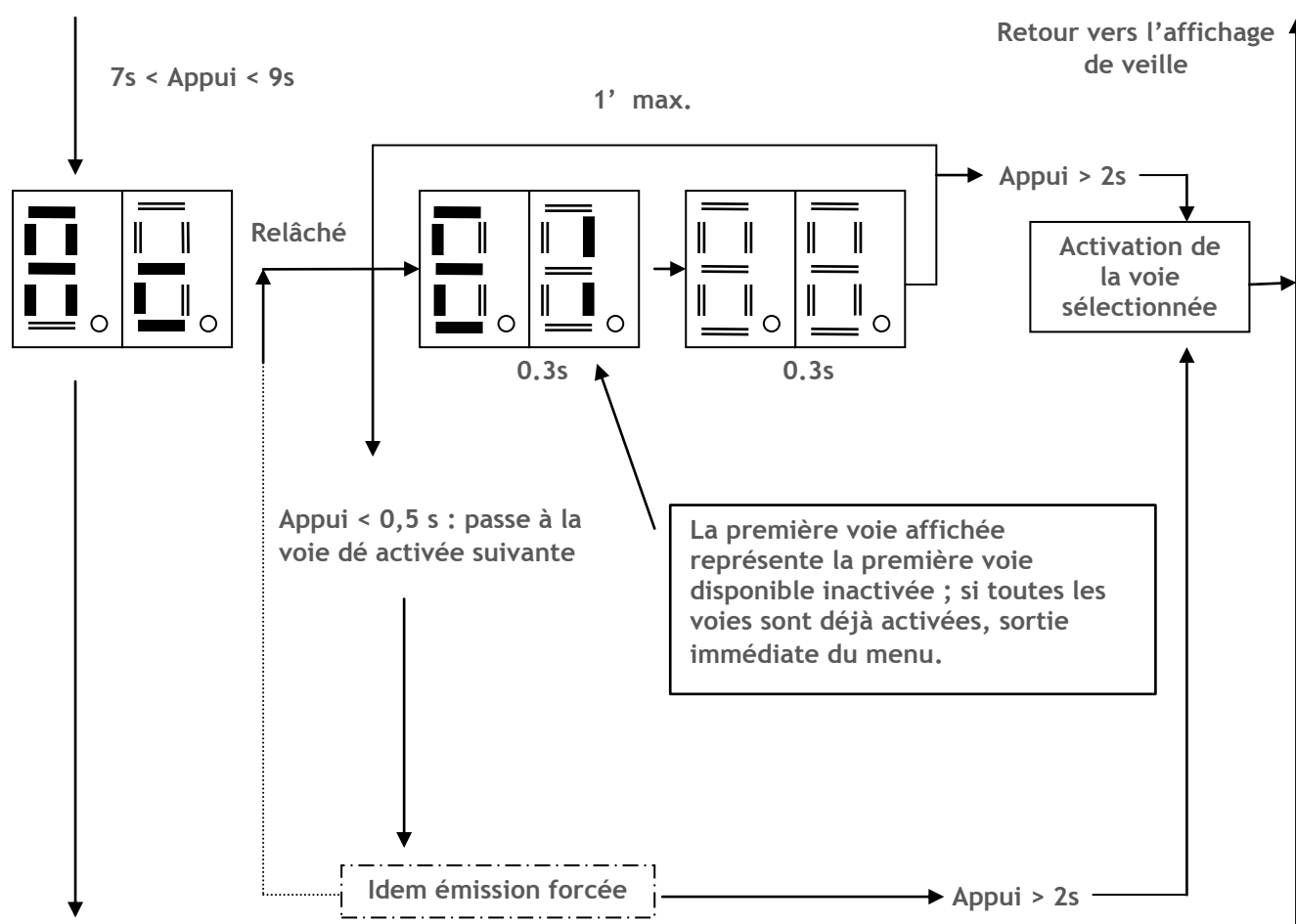
Ce menu permet d'activer les voies afin d'éviter des émissions de voies inutilisées, ce qui ralentirait le flot des informations du système modulaire.

Après être entré dans le menu, une succession d'appuis brefs fait défiler la liste des voies inactives en mode clignotant. Le changement de voie s'effectue au relâché du bouton poussoir de façade.

La confirmation du choix s'effectue par un appui long > 2s.

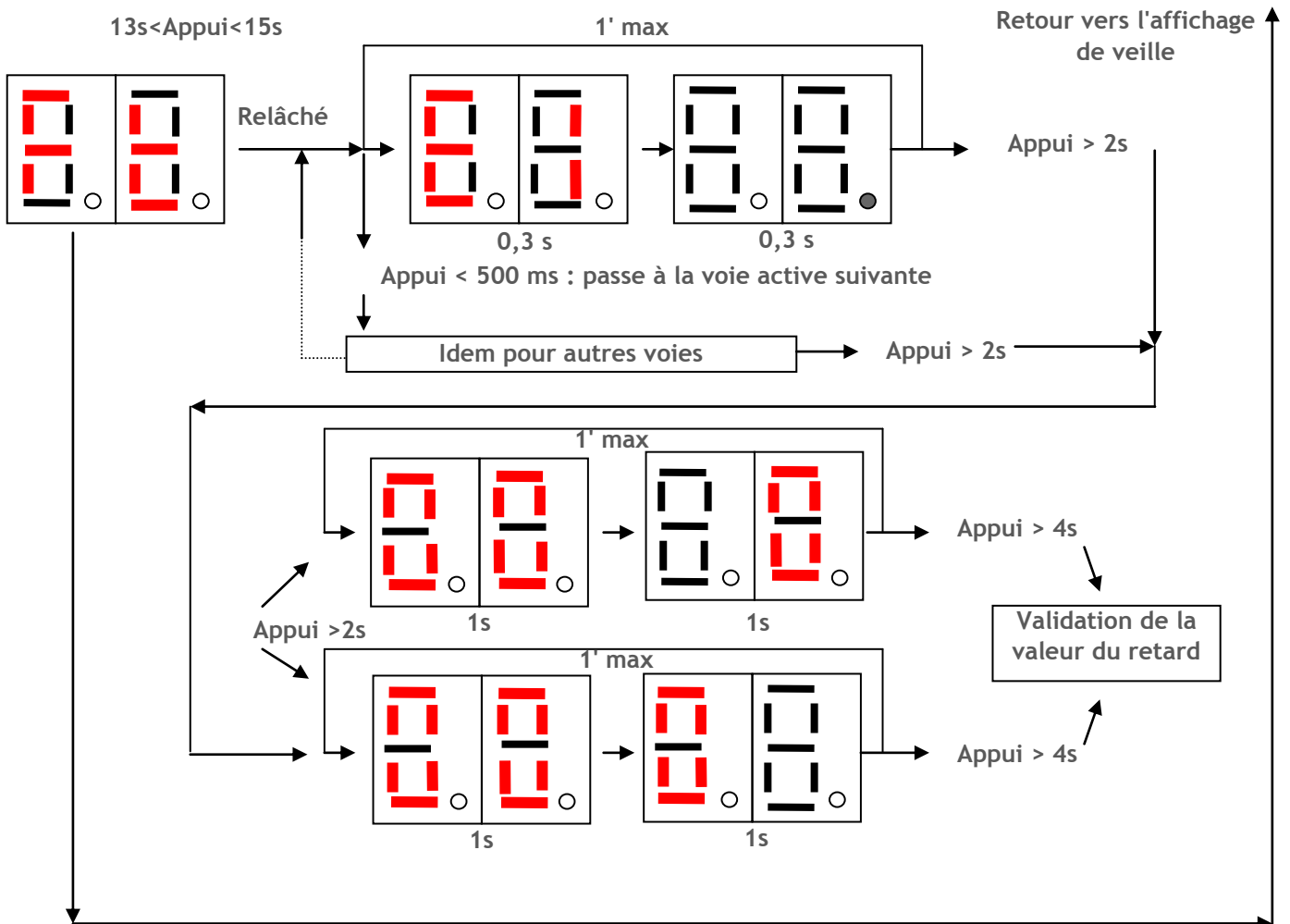
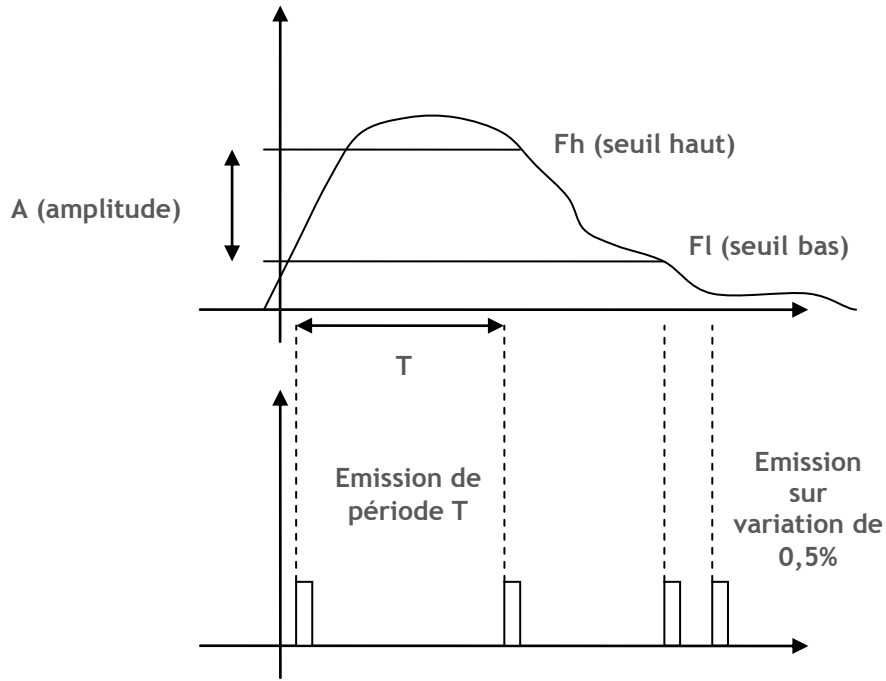
Si aucun choix n'intervient pendant un délai maximum d'1 minute, le module sort du menu seul sans effectuer de changement et revient à l'affichage de veille.

Par défaut, la valeur initiale de cette configuration définie 4 voies actives.



### f) Menu d'amplitude et fenêtre temporelle

Ce menu permet de paramétrer le mode d'émission et donc de diminuer le trafic d'informations. Il devient ainsi possible d'échantillonner les mesures d'un process. A l'intérieur d'une fenêtre d'amplitude définie en pourcentage, les émissions se font désormais de manière périodique soit sur Fh (seuil haut), soit sur Fl (seuil bas) ou les deux. La période étant également paramétrable en mns, de 0 à 100 mns, ce qui permet de suivre des variations rapides d'une valeur analogique ou de la lisser afin d'avoir uniquement les variations pertinentes.







### 3 Période d'émission

La période d'émission est variable et s'ajuste en fonction des valeurs lues, tout en ayant un maximum d'1/4 d'heure si les valeurs lues ne changent pas, ceci afin de réarmer la sécurité radio. Cette limite d'1/4 d'heure doit être observée pour chacune des voies prises séparément. Chaque voie analogique provoque une émission dès que la valeur lue est différente de la valeur antérieure. Cependant, la période de mesure des valeurs est fixée à 5s pour toutes les voies, afin de ne pas engorger le flux de communication.

### 4 Maintenance du module

L'échange du module d'entrée s'effectue sans aucune perte à condition de replacer le sélecteur de numéro de carte sur la même position que le module remplacé.

### 5 Caractéristiques

#### 5.1 Caractéristiques générales

- Module réalisé en boîtier PHEONIX ME BUS
- Dimensions : H 115 \* l 22.5 \* 100 mm
- Poids : 100 g
- Tension d'alimentation : 10 à 15 VDC (13,8 V nominale)
- Gamme de température : -10°C / +55°C
- Connexion latérale par bus enfichable 10 points

#### 5.2 Caractéristiques techniques

- Entrées : 4 entrées analogiques 4-20mA ou 0-10V
- Consommation : <100 mA, tous segments allumés
- Visualisation par deux afficheurs 7 segments avec point décimal à droite
- Résolution : 9 bits
- Précision : 0,5%
- Isolation voie/système : 2000 V (isolation galvanique)
- Raccordement par 4 connecteurs 3 points débrochables

#### 5.3 Conformités

- Conformités aux exigences de la directive 89/336/CEE de « Compatibilité électromagnétique »
- Conformité aux normes génériques ou spécifiques harmonisées R&TTE 1999/5/CE - ETS 300-200
  - ✓ Emissions rayonnées selon EN 55022
  - ✓ Emissions conduites selon EN 55022
  - ✓ Immunité enveloppe selon EN 61000-4-2  
EN 61000-4-3
  - ✓ Immunité accès selon EN 61000-4-5  
EN 61000-4-6  
EN 61000-4-11





***Branchez, c'est **connecté!*****

**Pour tout renseignement complémentaire,  
l'équipe IXEL se tient à votre disposition**

9, rue Saint Vincent - 78100 Saint Germain en Laye

Service Commercial :	01.39.04.68.50	<a href="mailto:bruno.fernandez@ixel.fr">bruno.fernandez@ixel.fr</a> <a href="mailto:sebastien.charrier@ixel.fr">sebastien.charrier@ixel.fr</a>
Service Après-Vente :	01.39.04.68.54	<a href="mailto:p-m.surpin@ixel.fr">p-m.surpin@ixel.fr</a>
Service Administratif :	01.39.04.06.40	<a href="mailto:deshayes@ixel.fr">deshayes@ixel.fr</a>
Fax :	01.39.73.34.10	<a href="mailto:ixel@ixel.fr">ixel@ixel.fr</a>