



Branchez, c'est **connecté!**



Radio / Coraline

TELECOMMANDE 2 voies ou 16 voies
Pour la transmission radio 869MHz

Notice d'utilisation



		Date
Rédigé par :	A. CHASSET	21/12/2010
Vérifié par :	S.CHARRIER	22/12/2010
Approuvé par :	G.COURPRON	22/12/2010

Sommaire

1	Description.....	4
2	Alimentation.....	4
3	Utilisation	5
3.1	Télécommande 2 voies	5
3.2	Télécommande 16 voies.....	6
4	CARACTERISTIQUES	6
4.1	Caractéristiques générales	6
4.2	Caractéristiques techniques.....	7

TELECOMMANDE 2 voies ou 16 voies

Pour la transmission radio 869MHz

1 Description

La gamme **CORALINE** propose deux types de télécommande à distance fonctionnant sur la fréquence libre 869MHz, avec retour d'information, afin de satisfaire toutes les configurations :

- Télécommande 2 voies, qui permet de piloter 2 relais et d'obtenir le retour d'information.
- Télécommande 16 voies, qui permet de piloter jusqu'à 8 relais et d'obtenir le retour d'information.

La télécommande est portable, autonome et résistante aux chutes et aux chocs. Elle peut cependant être installée en poste fixe, par exemple contre un mur, sous abri de préférence, de telle façon que la sortie d'antenne soit la plus éloignée de toute masse métallique proche (20 à 30 cm).

Son utilisation est intuitive grâce aux boutons poussoirs de commande étanches, color-codés et qui intègrent les fonctions d'émission et/ou de réception (869 MHz), et les contacts de commande et/ou de signalisation (TOR).

La radiocommande dispose d'un système d'accusé de réception par témoin lumineux et également d'un témoin vérificateur de la commande à distance effectuée, garantissant une pleine fiabilité à l'utilisateur.

La portée des émetteurs, associé aux récepteurs et à une antenne extérieure de la gamme atteint 10 km en champ libre dans des conditions normales de propagation.

2 Alimentation

L'émetteur est alimenté par une pile Cadmium Nickel de 9V au format 6LR61, située à l'intérieur du boîtier et raccordée par un connecteur à pression.

L'utilisation de l'émetteur étant de faible durée (émission commandée par boutons poussoirs), la durée d'utilisation de la pile est importante.



Le remplacement de la pile nécessite l'ouverture du boîtier. Pour se faire :

- 1) dévisser les quatre vis accessibles en face.
- 2) retirer le couvercle. Ce dernier est solidaire du boîtier par la nappe de connexion. Veiller donc à ne pas tirer sur celle-ci.
- 3) changer la pile.
- 4) au remontage du couvercle, veiller à ne pas pincer les fils entre le couvercle et le boîtier.

3 Utilisation

L'utilisation de la Télécommande 2 voies ou 16 voies se fait conjointement avec un émetteur/récepteur **MTRX2** de la gamme **CORALINE** associé aux modules entrées/sorties.

3.1 Télécommande 2 voies

La télécommande 2 voies permet de gérer l'activation de 2 relais et d'avoir le retour d'information.

Chaque **bouton poussoir** (vert et rouge) commande un relais de sortie du récepteur MTRX2 lié à un module de sortie M4VS TOR ou M4VX TOR.

Deux cas possibles :

- ⇒ Soit le « bouton commande » ne réalise qu'une action : le bouton vert met en activation la commande et le bouton rouge désactive la commande souhaitée.
 - touche verte : activation du relais 1
 - touche rouge : activation du relais 2
- La Touche « ? » est un témoin vérificateur de la commande effectuée, qui permet de vérifier l'état de l'entrée M4VE TOR ou M4VX TOR si elle est câblée (cf. schéma de câblage). En appuyant dessus, on visualise l'état de l'entrée :
 - clignotement de la LED : mauvaise ou non réception du signal retour par le MTRX2.
 - LED fixe : entrée allumée.



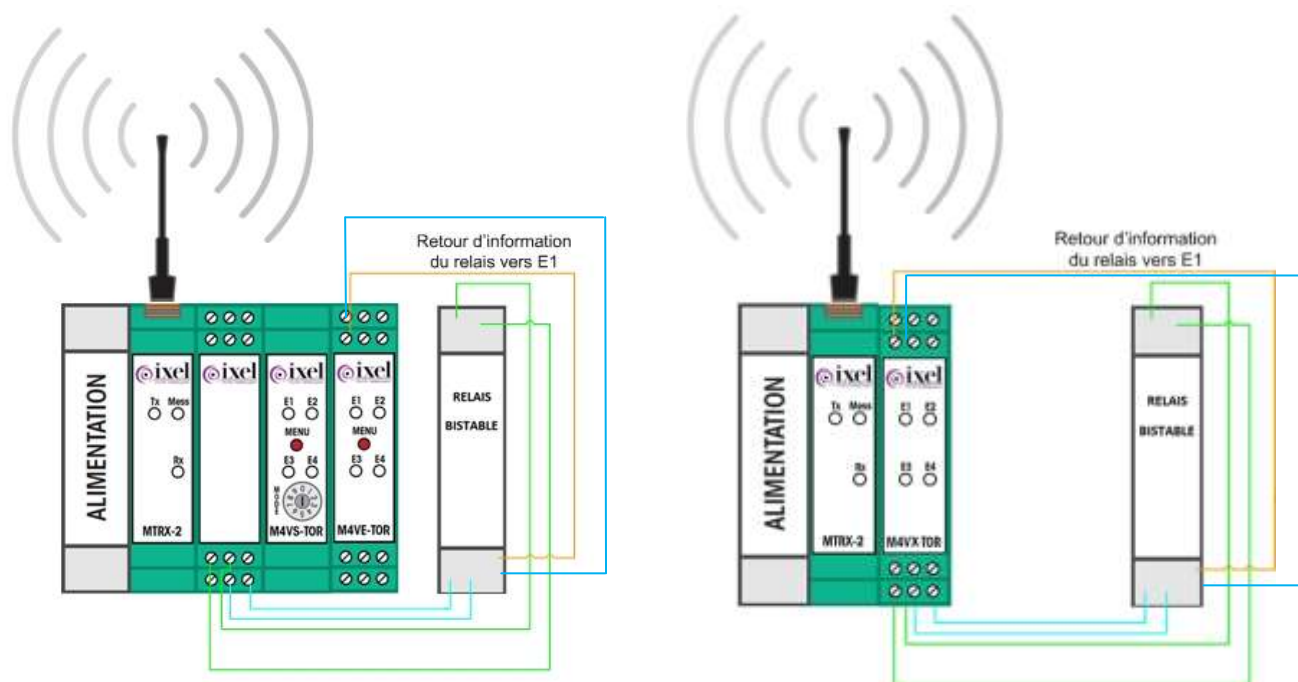
Cela permet donc de vérifier si les installations sont en marche ou arrêtées.

- ⇒ Soit le « bouton commande » réalise pour un même relais le marche/arrêt, ce qui permet d'actionner deux relais différents. Exemple : La télécommande peut actionner avec le bouton vert la pompe N°1, et le bouton rouge permettra l'allumage d'un éclairage public en mode marche/arrêt pour chaque bouton, indifféremment du code couleur.



- Le retour d'information dans ce cas là ne peut être opéré.
- Les relais sorties sont impulsionsnels, il faut donc relayer dans le cas d'une utilisation en mode continu.

Schéma de câblage avec un relais bistable



3.2 Télécommande 16 voies

La télécommande 16 voies permet de gérer l'activation de 8 relais et d'avoir le retour d'information. Le « bouton commande » n'a donc qu'une fonction de marche/arrêt :

- afin de mettre en marche un relais, appuyer simultanément sur le numéro du récepteur (1 à 8) et le bouton de commande Vert.
- afin de désactiver le relais, appuyer simultanément sur le numéro du récepteur et le bouton de commande Rouge.

Avec une même télécommande, on peut donc gérer jusqu'à 8 pompes différentes par exemple, ou des pompes et des éclairages, etc.



4 CARACTERISTIQUES

4.1 Caractéristiques générales

- Boîtier en fonderie d'aluminium étanche IP65
- Dimensions : 150 x 60 x 30 mm
- Poids : 470 g
- Tension d'alimentation : 9 V par pile Ni-Cd rechargeable
- Gamme de température : -10°C / +55°C
- Sacoche de transport pour la télécommande 2 voies en option

4.2 Caractéristiques techniques

- Fréquence : 869 Mhz
- Modulation : fréquence (+/-2Khz/869Mhz)
- Sensibilité : -105 dBm
- Consommation : 17 mA en veille
- Commande par 2 boutons poussoirs étanches
- Signalisations par DEL
- Portée jusqu'à 10 km en terrain libre
- Matériels confirmés à la directive R&TTE 1999/5/CE



Branchez, c'est connecté!

Pour tout renseignement complémentaire,
l'équipe IXEL se tient à votre disposition

9, rue Saint Vincent - 78100 Saint Germain en Laye

Service Commercial :	01.39.04.68.50	bruno.fernandez@ixel.fr sebastien.charrier@ixel.fr
Service Après-Vente :	01.39.04.68.54	p-m.surpin@ixel.fr
Service Administratif :	01.39.04.06.40	deshayes@ixel.fr
Fax :	01.39.73.34.10	ixel@ixel.fr